

◆生産ラインの設置スペースをコンパクトにしたい

厚板加工でもライン全長を短くしたい！②

AIDA の
レベラフィーダで

40%の省スペース！

■ お客様製品内容： 自動車部品

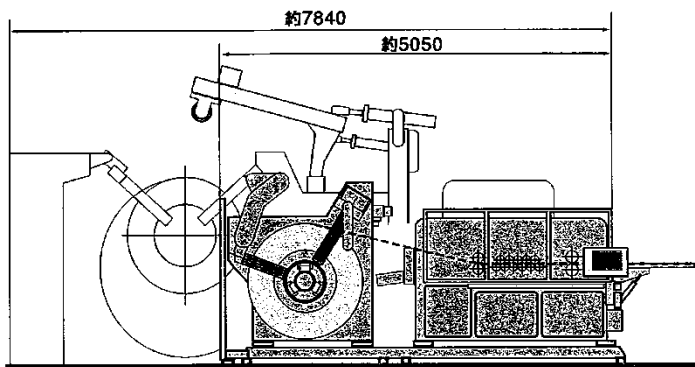
【Before】

■ ご相談時の状況：

レベラフィーダを使用。

生産ラインの全長を短くし、設置スペースを小さくしたい。

【対策】 ループレス式ダイレクトフィーダLFUシリーズを導入



ループレスだから
コンパクト！

板厚

Max10mm

LFU



【After】

全長を7840mm→5050mmに短縮しました。

通常より40%の省スペース

詳細は
お問合せください